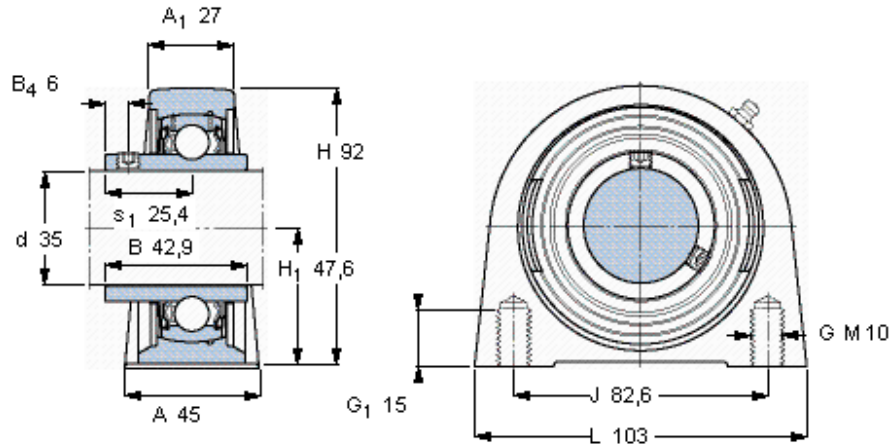


Stojaté ložiskové jednotky Y, lité těleso s krátkou základnou, zajištění stavěcím šroubem

Základní rozměry					Základní hodnoty zatížení		Označení		
d	A	H	H1	L	dynamické C	statické C0	Ložisková jednotka	Těleso	Ložisko
mm					kN		-		
<b>35</b>	45	92	47,6	103	25,5	15,3	SYF 35 TF	SYF 507	YAR 207-2F



**Stavěcí šroub**

Doporučený utahovací moment [Nm]  
Šestihranný klíč velikost [mm]

M6x0.75

4

3